



## Tenkostěnné profily - ostatní

profil L nerovnoramenný

- rozměry a přepočty

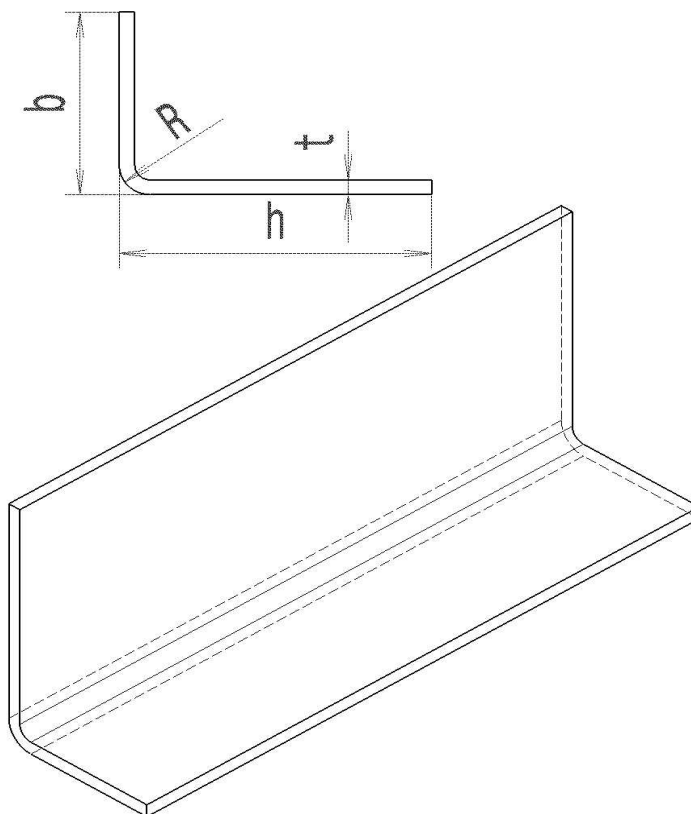
ALOR trade, s.r.o.

[www.alortrade.cz](http://www.alortrade.cz)

telefon/fax: 420 556 315172  
mobil (T-mobile): 420 604 108716  
mail: [al.orlda@alortrade.cz](mailto:al.orlda@alortrade.cz)

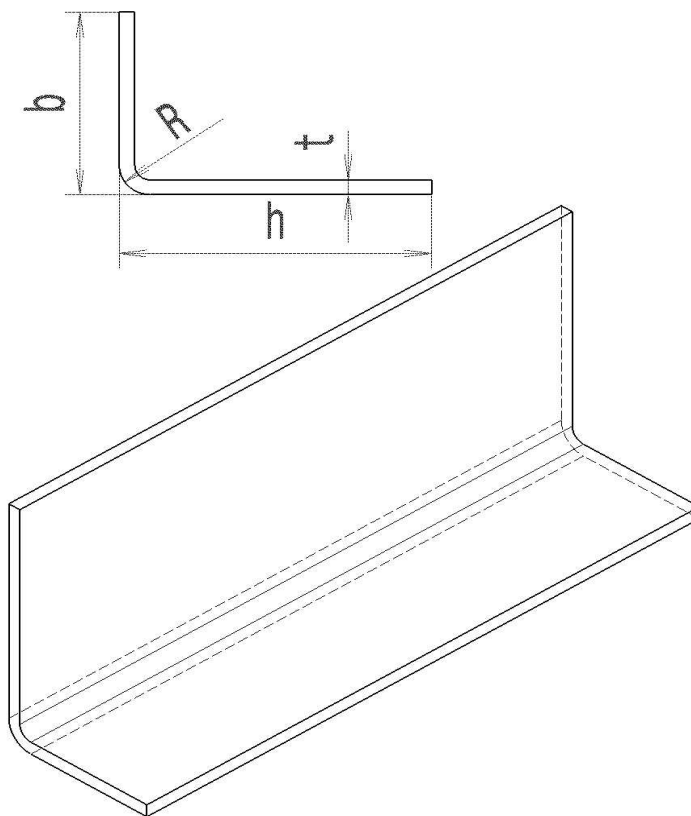
## Profil L nerovnoramenný

Rozměry(mm)			
h	b	t	G (kg/m)
12	10	1,50	0.224
14	4	1.00	0.126
15	10	1,50	0.259
15	10	2.00	0.345
15	10	2,50	0.412
18	12	1,50	0.318
18	12	2.00	0.424
20	10	1,50	0.318
20	10	2.00	0.424
20	12	2.00	0.455
20	15	2.00	0.502
20	15	3.00	0.707
22	18	2.00	0.581
25	10	2.00	0.502
25	12	2.00	0.534
25	15	1,50	0.436
25	15	2.00	0.581
25	15	3.00	0.824
25	20	2.00	0.659
28	20	2.00	0.707
30	10	2.00	0.581
30	15	2.00	0.659
30	20	2.00	0.738
30	20	3.00	1.060
30	20	4.00	1.350
30	25	2.00	0.816
30	25	3.00	1.178
35	10	2.00	0.659
35	14	2.00	0.707



# Profil L nerovnoramenný

Rozměry(mm)			G (kg/m)
h	b	t	
35	15	2.00	0.738
35	15	3.00	1.060
35	20	2.00	0.816
35	25	1,50	0.671
35	25	2.00	0.895
35	25	3.00	1.295
35	30	2.00	0.973
40	12	2.00	0.769
40	15	2.00	0.816
40	15	3.00	1.178
40	20	1,50	0.671
40	20	2.00	0.895
40	20	2,50	1.099
40	20	3.00	1.295
40	25	2.00	0.973
40	25	3.00	1.413
40	30	2.00	1.052
40	30	3.00	1.531
40	35	2,50	1.393
40	35	3.00	1.649
43	17	3,50	1.295
45	10	2.00	0.816
45	25	2.00	1.052
45	35	2,50	1.492
45	35	3.00	1.766
45	40	3.00	1.884
50	20	2.00	1.052
50	20	3.00	1.531
50	25	2.00	1.130



Rozměry(mm)			
h	b	t	G (kg/m)
50	25	3.00	1.649
50	30	3.00	1.766
50	35	2.00	1.287
50	40	2.00	1.366
55	20	4.00	2.135
55	25	3.00	1.766
60	20	2.00	1.209
60	25	2.00	1.287
60	25	3.00	1.884
60	30	3.00	2.002
60	40	2.00	1.523
60	40	3.00	2.237
60	40	4.00	2.842
60	40	5.00	3.611
65	35	3.00	2.237
70	20	2.00	1.366
70	40	2.00	1.680
70	45	5.00	4.200
70	50	2.00	1.837
70	50	3.00	2.708
75	52	2.00	1.931
75	52	2,50	2.414
75	52	3.00	2.873
85	25	2,50	2.080
104	40	3.00	3.273
20	15	1,53	0.376

