



Tenkostěnné profily - ostatní

profil L rovnoramenný

- rozměry a přepočty

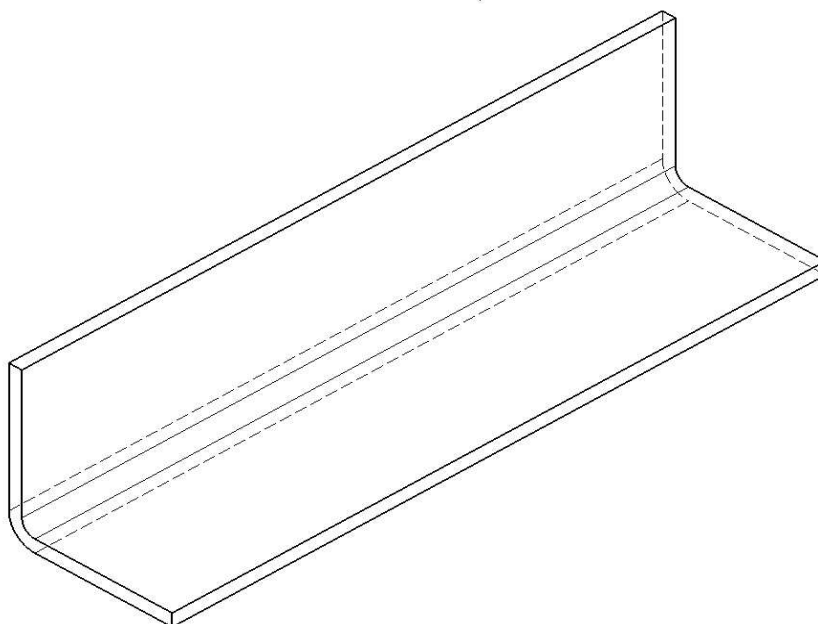
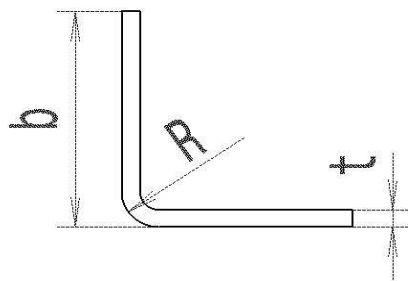
ALOR trade, s.r.o.

www.alortrade.cz

telefon/fax: 420 556 315172
mobil (T-mobile): 420 604 108716
mail: al.orlita@alortrade.cz

Profil L rovnoramenný

Rozměry(mm)		G (kg/m)
b	t	
10	1,50	0.200
10	2.00	0.267
12	1,50	0.247
12	2.00	0.330
15	1.00	0.220
15	1,50	0.333
15	2.00	0.424
15	3.00	0.589
20	1,50	0.447
20	2.00	0.581
20	3.00	0.824
25	1,50	0.553
25	2.00	0.738
25	3.00	1.060
30	1,50	0.671
30	2.00	0.895
30	2,50	1.099
30	3.00	1.295
35	2.00	1.052
35	3.00	1.531
40	2.00	1.209
40	3.00	1.766
40	4.00	2.292
45	3.00	2.002
45	5.00	3.219
50	2.00	1.523
50	3.00	2.237
50	4.00	2.920



Profil L rovnoramenný

Rozměry(mm)		G (kg/m)
b	t	
50	5.00	3.572
52	2.00	1.570
52	2,50	1.963
52	3.00	2.331
60	2.00	1.837
60	2,50	2.276
60	3.00	2.708
60	4.00	3.548
60	5.00	4.357
70	3.00	3.179
70	4.00	4.176
80	3.00	3.650
80	4.00	4.804

