



Tenkostěnné profily - ostatní

profil U rovnoramenný

- rozměry a přepočty

ALOR trade, s.r.o.

www.alortrade.cz

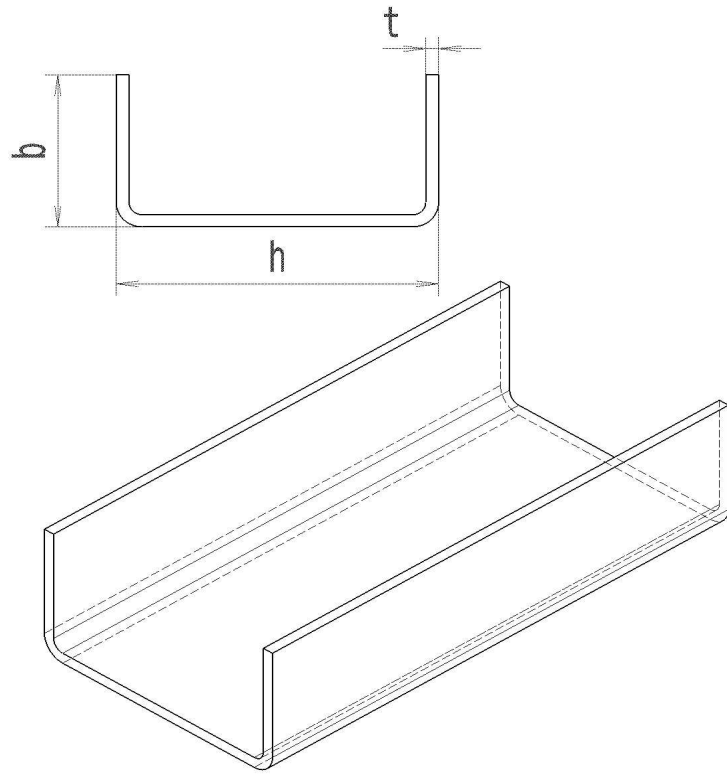
telefon/fax: 420 556 315172

mobil (T-mobile): 420 604 108716

mail: al.orlita@alortrade.cz

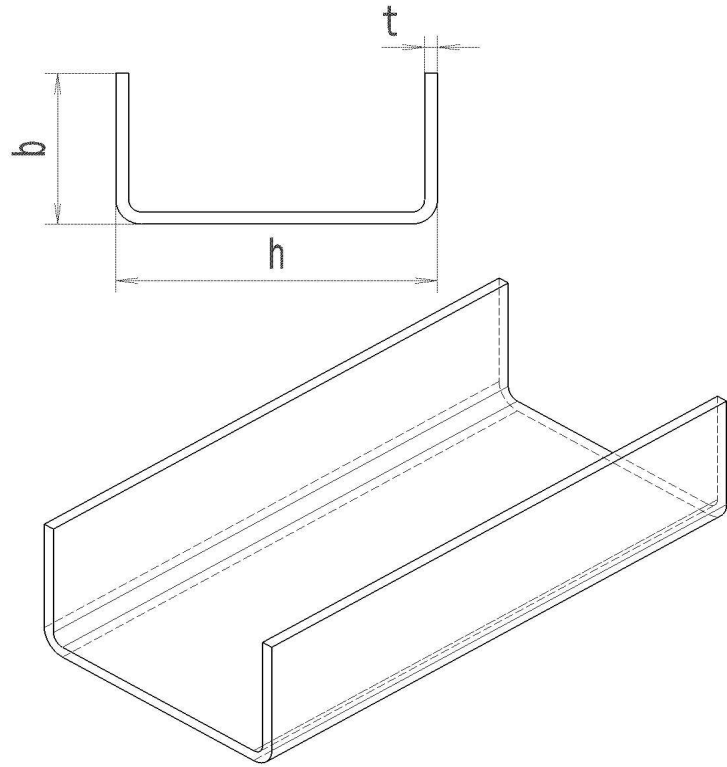
Profil U rovnoramenný

Rozměry(mm)			
h	b	t	G (kg/m)
10	6	0.80	0.119
10	10	1,50	0.306
10	10	2.00	0.377
10	15	1,50	0.412
10	15	2.00	0.534
10	20	2.00	0.691
11	20	1,50	0.542
12	10	1,50	0.318
12	12	2.00	0.471
13	13	1.00	0.283
14	11	1.00	0.259
15	10	2.00	0.455
15	15	1,50	0.471
15	15	2.00	0.612
15	18	2.00	0.691
15	18	3.00	0.989
15	22	2.00	0.832
15	50	2.00	1.680
15	80	1,50	2.014
18	15	2.00	0.659
20	10	1,50	0.412
20	10	2.00	0.534
20	10	2,50	0.628
20	15	1,50	0.530
20	15	2.00	0.691
20	18	2.00	0.785
20	20	1,50	0.648
20	20	2.00	0.848



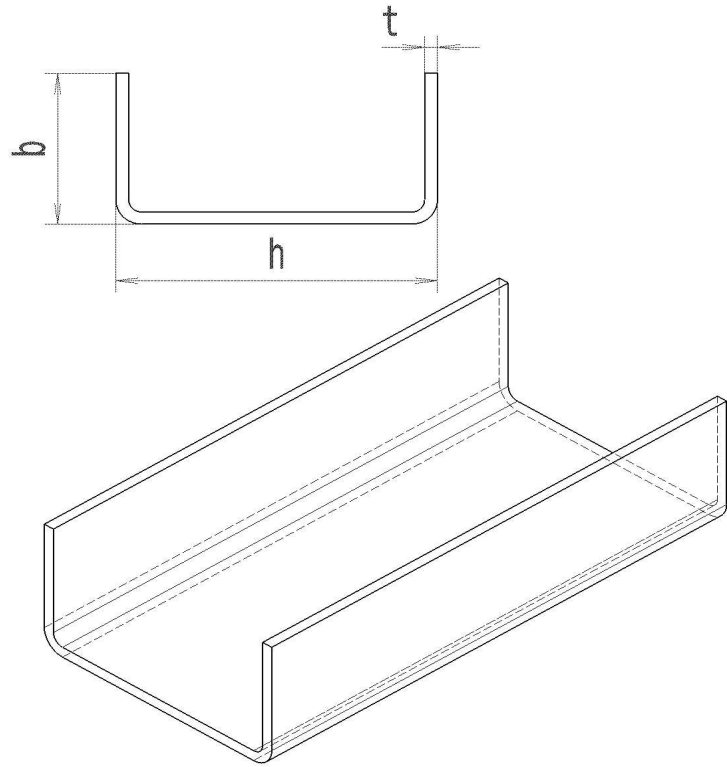
Profil U rovnoramenný

Rozměry(mm)			G (kg/m)
h	b	t	
20	25	2.00	1.005
20	35	2.00	1.319
22	25	2.00	1.036
23	11	2.00	0.597
23	23	1.00	0.518
23	23	1,50	0.754
25	10	2.00	0.612
25	15	2.00	0.769
25	20	2.00	0.926
25	20	2,50	1.119
25	25	2.00	1.083
25	30	1,50	0.942
25	35	2.00	1.397
25	50	2.00	1.868
28	28	1,50	0.930
28	28	2,50	1.492
30	10	1,50	0.530
30	10	2,50	0.824
30	11	2.00	0.722
30	14	3.00	1.130
30	20	2.00	1.005
30	25	2.00	1.162
30	25	3.00	1.649
30	28	2.00	1.256
30	28	3.00	1.790
30	30	1,50	1.001
30	30	2.00	1.319
30	30	3.00	1.884



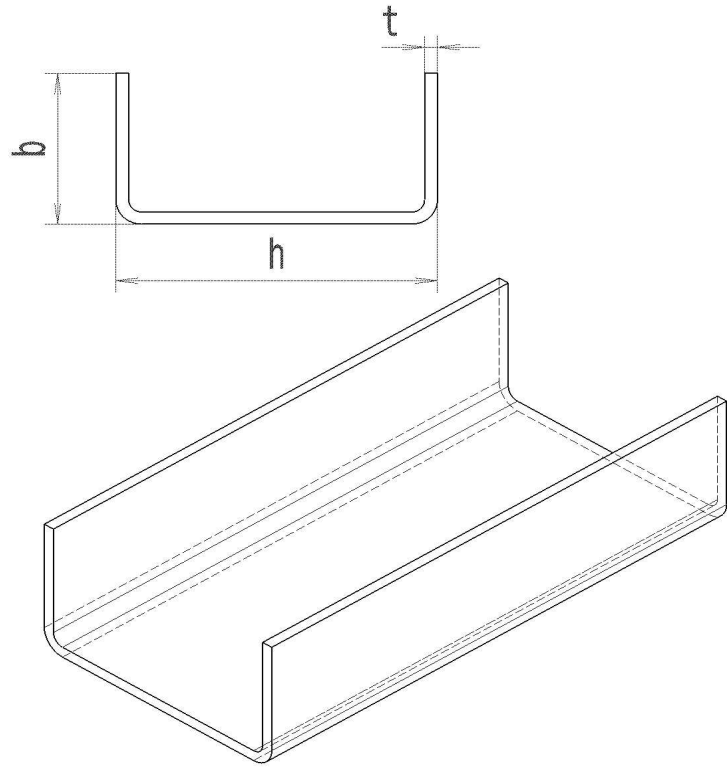
Profil U rovnoramenný

Rozměry(mm)			G (kg/m)
h	b	t	
30	35	2.00	1.476
30	40	2.00	1.633
30	40	2,50	2.002
30	40	3.00	2.355
30	50	3.00	2.826
30	60	3.00	3.297
30	70	3.00	3.768
31	28	1,50	0.966
33	28	1,50	0.989
34	12	0.50	0.220
35	6	2.00	0.644
35	25	3.00	1.766
35	12	2.00	0.832
35	15	2.00	0.926
35	20	1,60	0.867
35	20	2.00	1.083
35	20	3.00	1.531
35	23	3.00	1.672
35	25	2.00	1.240
35	35	2.00	1.554
35	35	2,50	1.904
35	35	3.00	2.237
35	50	2,50	2.492
38	9	2.00	0.785
40	15	3.00	1.413
40	17	1,50	0.818
40	20	2.00	1.162
40	20	3.00	1.649



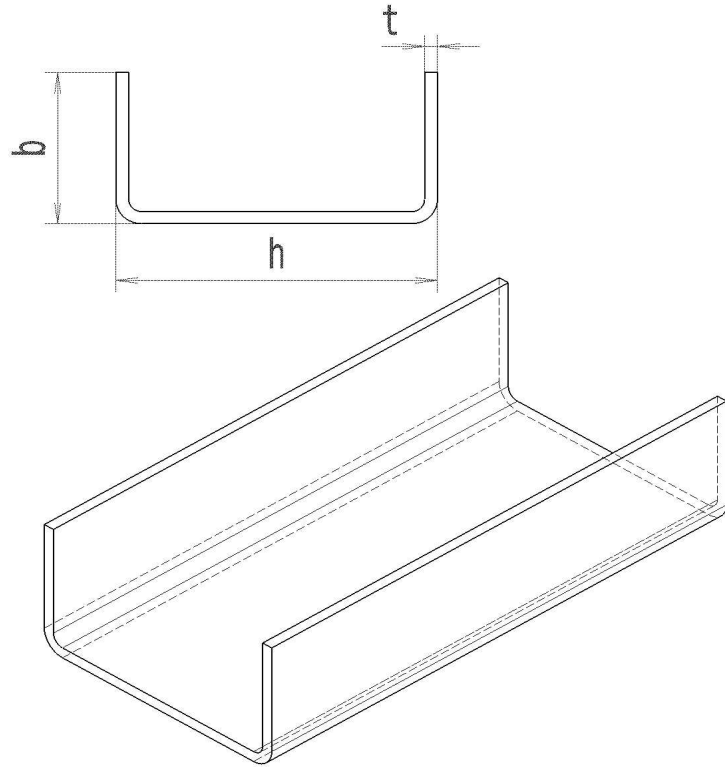
Profil U rovnoramenný

Rozměry(mm)			G (kg/m)
h	b	t	
40	25	2.00	1.319
40	25	3.00	1.884
40	30	2.00	1.476
40	30	3.00	2.120
40	40	1,50	1.342
40	40	2.00	1.790
40	40	2,50	2.198
40	40	3.00	2.591
45	10	1,50	0.707
45	15	2,50	1.315
45	15	3.00	1.531
45	25	2.00	1.397
45	25	3.00	2.002
48	48	3.00	3.155
50	15	1,50	0.883
50	20	2.00	1.319
50	20	2,50	1.609
50	25	3.00	2.120
50	27	2.00	1.539
50	27	3.00	2.214
50	30	2.00	1.633
50	30	2,50	2.002
50	30	3.00	2.355
50	30	4.00	3.046
50	35	3.00	2.591
50	35	5.00	4.082
50	40	3.00	2.826
50	40	4.00	3.642



Profil U rovnoramenný

Rozměry(mm)			
h	b	t	G (kg/m)
50	43	3.00	2.967
50	45	2.00	2.104
50	50	2.00	2.261
50	50	2,50	2.787
50	50	3.00	3.297
55	15	2.00	1.240
55	20	2.00	1.397
60	8.V	2,50	1.374
60	30	3.00	2.591
60	40	3.00	3.062
60	50	3.00	3.533
60	60	2.00	2.732
60	60	3.00	4.004
65	40	2.00	2.182
70	30	2,50	2.414
70	50	2.00	2.575
70	50	3.00	3.768
70	50	4.00	4.898
70	70	3.00	4.710
75	65	2,50	3.866
75	65	3.00	4.592
76	8	3.00	1.931
76	20	2.00	1.727
76	25	3.00	2.732
80	40	4.00	4.584
80	50	4.00	5.212
80	50	5.00	6.398
86	15	2.00	1.727



Profil U rovnoramenný

Rozměry(mm)			
h	b	t	G (kg/m)
90	20	2.00	1.947
90	50	5.00	6.830
100	20	2,50	2.591
100	25	3.00	3.297
100	45	2.00	2.889
100	50	3.00	4.475
100	50	4.00	5.872
100	50	5.00	7.144
100	60	5.00	7.929
120	40	4.00	5.840
120	60	4.00	7.065
120	65	5.00	9.067
152	40	2,50	4.416
162	55	4.00	8.101
210	50	4.00	9.294
240	60	4.00	10.833
300	100	6.00	22.373
45	36.5	2,50	2.119
68	83.0	4.00	6.877

